



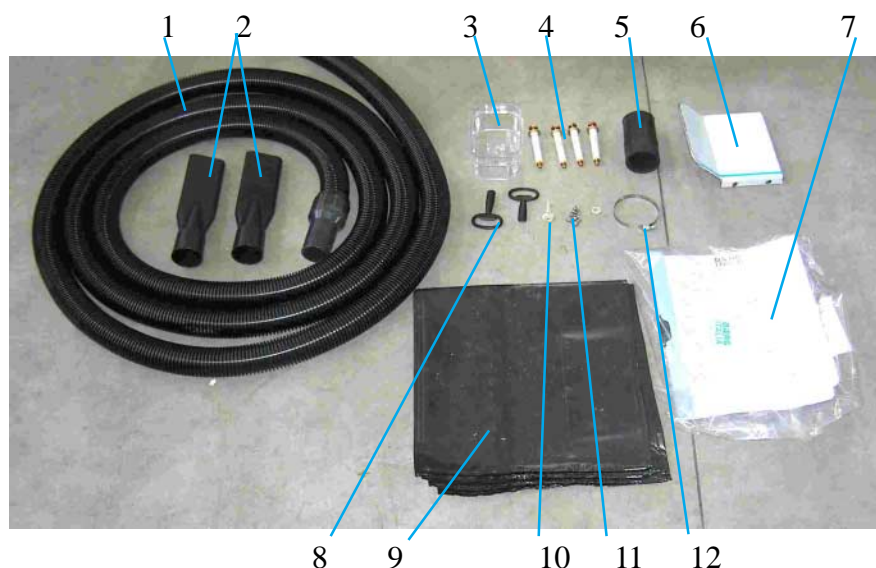
# ASPIRAPOLVERE

mod. 006042N100 attivazione a gettone  
mod. 006042N200 attivazione a mezzo euro



## Composizione fornitura

**Luce** ∞  
 Illuminazione laterale con accensione al momento dell'inserimento del gettone/moneta. Agevola notevolmente l'operatore in caso di utilizzo dell'attrezzatura durante le ore notturne in quanto illumina la parte da aspirare.



### CORREDO

1. Tubo aspirazione
2. Bocchette
3. Raccogli gettoni/monete
4. Tasselli di ancoraggio
5. Manicotto
6. Sella reggi tubo
7. Manuale istruzioni
8. Chiavi (n° 2) vano inferiore
9. Sacchetti (n° 10)
10. Chiave (n° 1) vano superiore
11. Viti (n° 4) fissaggio sella reggi tubo
12. Fascetta per manicotto

## Caratteristiche tecniche



**Aspiratore costruito con materiale di primissima qualità, acciaio inox, abs termoformato.**

**Predisposizione destra o sinistra, singolo/doppio con illuminazione (vedere disegno VERSATILITA' DI INSTALLAZIONE, allegato).**

**Accessoriamento di serie: contascatti, scuoti filtro meccanico, illuminazione laterale.**

Modello	w	2.200
Depressione	mm/H <sup>2</sup> O	2.900
Portata aria (alla turbina)	m <sup>3</sup> /h	320
Contenitore	l	20 (sacchetto) - (fusto 15litri, opzionale)
Dotazioni	Ø mm	38 (interno)
Tubo	m	5,0
Dimensioni	cm (LxPxH)	55x75x147 (per trasporto 80x60x160)
Cavo elettrico		4x2,5 (entrata lato illuminazione)
Peso	kg	95



∞ **Quadro elettrico con PLC** retro illuminato, che permette il controllo totale della attrezzatura. Regolazione tempi di lavoro, conta impulsi e scatti, totalizzatore ore lavoro. Predisposizione per telecontrollo collegandolo all'impianto di lavaggio (opzionale).



∞ **Turbina**  
In pressofusione di alluminio, con canali laterali, portata di aria 320 metri cubi ora, con valvola (\*) regolazione troppo vuoto che permette una ottima aspirazione anche a bocchetta completamente chiusa.



∞ **Valvola regolazione depressione**

Aumenta la portata e la prevalenza. In caso di vuoto totale, (chiusura ingresso aspirazione) bypassa il flusso d'aria e impedisce allo sporco di fermarsi all'interno del tubo. La bocchetta che poggia sulla superficie da aspirare non deve essere sollevata per mantenere la continuità di aspirazione



∞ **Valvola (\*)**



∞ **Filtro supplementare**

Questo filtro di sicurezza permette di eliminare i cattivi odori e microfiltra le polveri fine



**Filtro aspirazione**  
Costruito in tessuto plastificato con una notevole massa filtrante. Di facile manutenzione

**Sistema di svuotamento rifiuti** a mezzo sacco in nylon a perdere (si evita qualsiasi contatto con polveri) in quanto l'aspiratore è dotato di scuoti filtro manuale.



**Fusto inox** (opzionale)  
Interamente costruito in acciaio inox. Sostituisce il sacco di nylon. Di facile manutenzione.



**Scuoti filtro manuale**  
Aumenta l'autonomia del gruppo filtrante e di conseguenza mantiene più a lungo l'aspirazione ad un livello ottimale.

Gettoniera



**Raccogli gettoni/monete**



**CECCATO S.p.A.**  
Via Selva Maiolo, 5/7  
36041 ALTE di MONTECCHIO  
MAGGIORE (Vicenza) - Italia

Tel. +39 0444 708411  
Fax +39 0444 695544  
www.ceccato-carwash.it  
info@ceccato-carwash.it

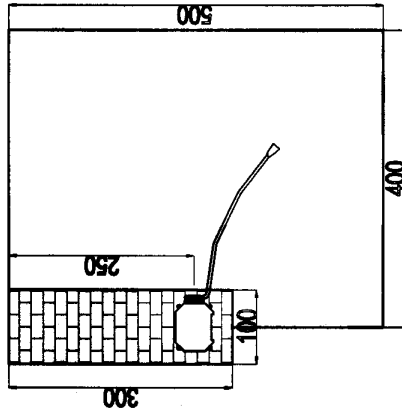
**Servizio Assistenza Tecnica**

NUMERO VERDE - FREE CALL  
**+39 800 372828**

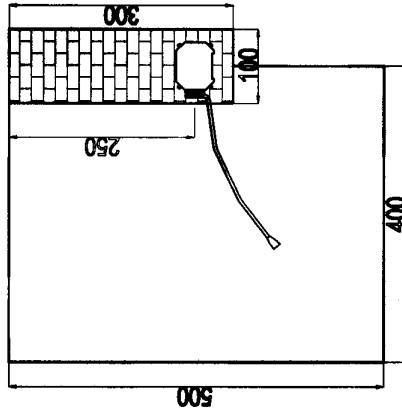
Tel. +39 0444 708488  
Fax +39 0444 708483  
service@ceccato-carwash.it  
**Servizio Ricambi**  
Tel. +39 0444 708418 - 708489

VERSATILITA' DI INSTALLAZIONE

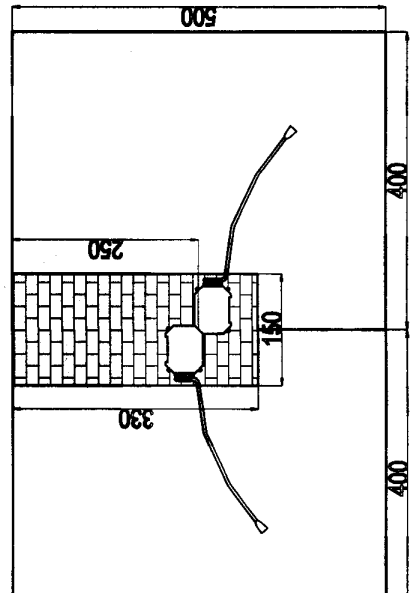
POSTAZIONE SINGOLA  
DESTRA



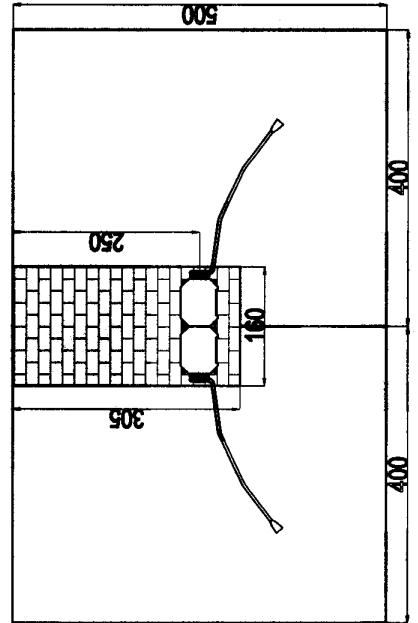
POSTAZIONE SINGOLA  
SINISTRA



POSTAZIONE DOPPIA  
DESTRO E SINISTRO DISASSATI



POSTAZIONE DOPPIA  
DESTRO E SINISTRO



POSTAZIONE DOPPIA  
ANTERIORE E POSTERIORE

